



DESENVOLVIMENTO DE UMA MESA DE CORTE A PLASMA DE BAIXO CUSTO

Gustavo de Araujo Mota, gustavoaraujo21@gmail.com
Rodrigo Borges Santos, rodrigobsantos@ufgd.edu.br

Universidade Federal da Grande Dourados (UFGD), FAEN/Engenharia Mecânica, Rodovia Dourados-Itahum, Km 12 - Cidade Universitária. Caixa Postal 533 - CEP: 79.804-970 - Dourados-MS

Resumo. *Diferentes técnicas foram desenvolvidas para facilitar e agilizar o corte de materiais metálicos. Dentre essas técnicas, é comum utilizar equipamentos cujo seus componentes se movimentam de acordo com um sistema de coordenadas tridimensional seguindo uma programação feita em computador e, assim, realizando uma operação de maneira precisa e ajustável. Um dos processos de corte por coordenadas muito utilizados na indústria é o corte por máquinas a plasma. Porém, esses dispositivos são encontrados comercialmente por valores relativamente altos e, portanto, sendo inacessíveis economicamente por proprietários de pequenas empresas. Nesse sentido, o presente trabalho tem como objetivo desenvolver e fabricar uma mesa de corte a plasma controlada por comando numérico computacional (CNC) de baixo custo. Assim, neste trabalho são apresentados o dimensionamento estrutural da mesa de corte baseado no software Autodesk Inventor (versão estudante), o sistema eletrônico e a seleção dos componentes necessários para a automatização do dispositivo e a especificação da fonte de plasma utilizada. Finalmente, um fluxo da operação de corte é desenvolvido, uma atividade de corte em uma chapa de aço é realizada e os resultados são apresentados. Também é apresentado o custo total de R\$ 8.815,00 reais para a fabricação da mesa de corte.*

Palavras chave: *Corte a plasma. Dimensionamento estrutural. Automatização.*

1. INTRODUÇÃO

As empresas de fabricação mecânica e metalúrgica, segundo Silva (2012) estão passando por diversas mudanças com o avanço da tecnologia, automatizando seus sistemas de produção e, assim, melhorando a qualidade final dos seus produtos, reduzindo os custos de fabricação e matéria prima.

Dentre várias máquinas utilizadas nos processos de corte industriais, tais como, a guilhotina, o oxicorte manual, a lixadeira e o plasma manual, todos possuem limitações para executar cortes em geometrias complexas com precisão dimensional.

A mesa de corte a plasma é um dispositivo de corte que apresenta a movimentação por meio de coordenadas bidimensionais e tridimensionais seguindo um padrão programado por um computador e, a mesma consiste em uma mesa de apoio da chapa metálica com cabeçotes (carros longitudinais e transversais), que se movem por toda a área determinada de corte de forma precisa e adaptável.

Porém, estes dispositivos possuem custos que variam de R\$ 37.000,00 a R\$ 45.000,00 para modelos de 1,2 x 3,0 m de área útil de trabalho e com capacidade de corte de até 19,05 mm de espessura de material metálico. E ainda, estas máquinas possuem softwares controladores dedicados, tornando o custo do equipamento elevado e, portanto, de difícil aquisição para pequenas empresas.

Diante deste cenário o presente trabalho tem como principal objetivo o desenvolvimento e a construção de uma mesa de corte a plasma de baixo custo.

2. DESENVOLVIMENTO

Nessa seção são apresentados o projeto estrutural da mesa, bem como, a seleção dos componentes eletrônicos e softwares utilizados para sua automatização.

Os requisitos de projeto para o dimensionamento do dispositivo, foram baseados em informações de empresas que utilizam mesa de corte a plasma. A Tab. 1 mostra as especificações requeridas de projeto.

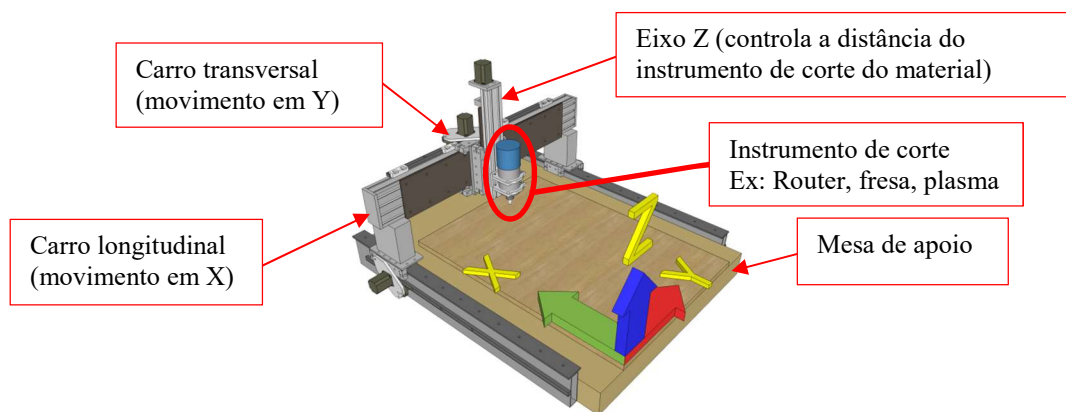
Tabela 1. Especificações básicas de uma mesa de corte a plasma controlada por comando numérico (autoria própria)

Largura útil de corte	1200 mm
Comprimento útil de corte	3000 mm
Área de corte	3600000 mm ²
Altura de deslocamento da tocha	150 mm
Espessura máxima de corte	19,05 mm
Velocidade de translação da máquina em X e Y	8.000 mm/min
Precisão de posicionamento	0,1 mm

2.1. Descrição de uma mesa de corte

A mesa de corte a plasma tem como princípio de funcionamento mover a tocha sobre a área de corte, portanto, o sistema de coordenadas utilizado para movimentação da tocha é mostrado na Fig. 1 sendo o eixo X na direção longitudinal da mesa, o eixo Y na direção transversal e o eixo Z paralelo a tocha e na direção vertical.

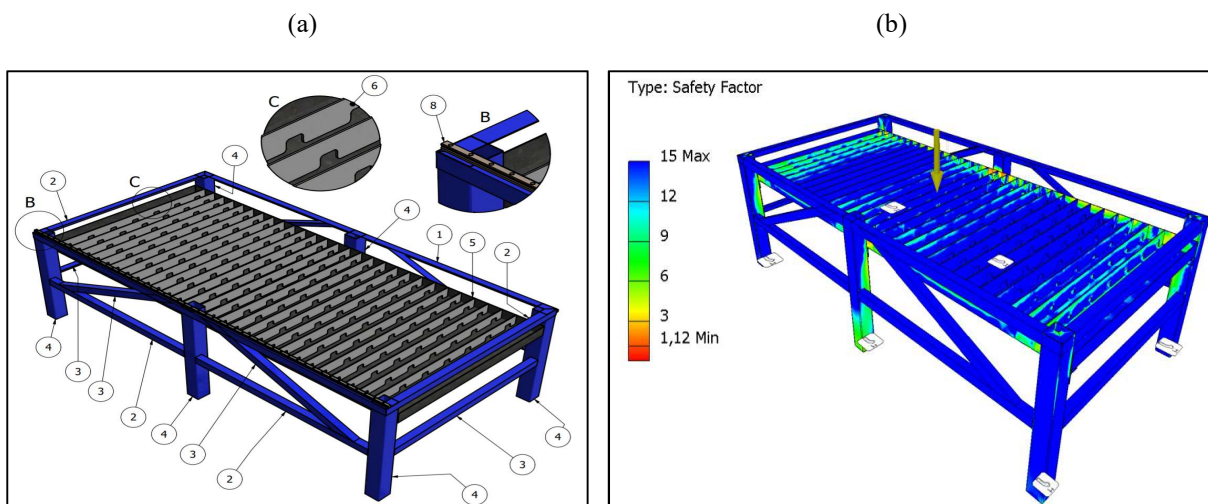
Figura 1. Ilustração do sistema de coordenadas e principais componentes de uma mesa de corte (adaptado de Horton, 2010)



2.2. Dimensionamento estrutural da mesa

A figura 2(a) ilustra a mesa de corte com a identificação de seus componentes. A descrição dos itens que compõem a mesa, bem como, os resultados obtidos para o dimensionamento estrutural são apresentados na Tab. 2. O cálculo estrutural via elementos finitos, foi realizado utilizando o software Autodesk Inventor (versão estudante), é apresentado na Fig. 2(b) resultado da análise de elemento finitos com fator de segurança de 1,12. Onde para o cálculo estrutural foi utilizado o peso próprio dos carros, eixos, e acessórios do instrumento de corte, mais uma carga acidental de 250,00 kg.

Figura 2. (a) ilustração da mesa e identificação de seus componentes. (b) resultado do cálculo estrutural via elementos finitos (autoria própria)



A figura 3(a) ilustra o carro longitudinal e o carro transversal com a identificação de seus componentes, já na Fig. 3(b) é apresentado o cálculo estrutural via elementos finitos avaliando, o peso próprio, e demais componentes é apresentado um fator de segurança de 2,07.

Figura 3. (a) ilustra o carro longitudinal e o carro transversal com a identificação de seus componentes, (b) cálculo estrutural via elementos finitos (autoria própria)

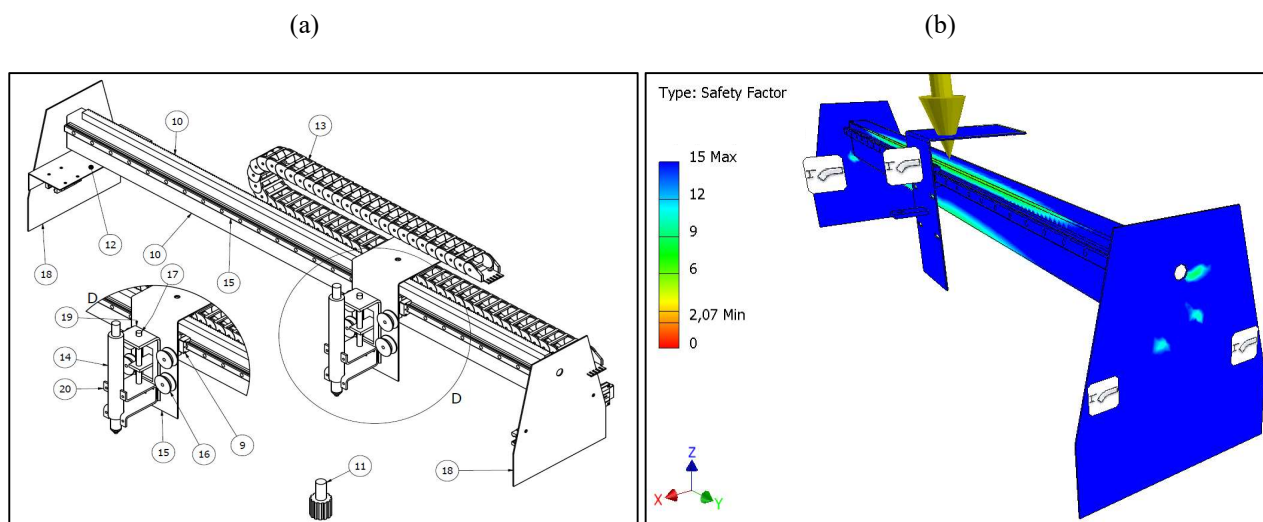


Tabela 2. Resultados do dimensionamento estrutural em (mm), e componentes da mesa de corte (autoria própria)

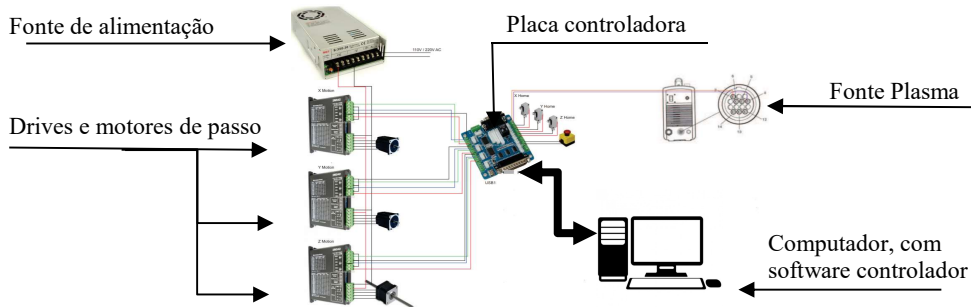
Item	Qtd.	Material	Compr.	Descrição
1	2	Perfil L 50x50x3 mm	3200	Cantoneira em aço 1020
2	4	Perfil L 50x50x3 mm	1500	Cantoneira em aço 1020
3	4	Perfil L 50x50x3 mm	1245	Cantoneira em aço 1020
4	6	Perfil Tubo – 100x100x2,3 mm	800	Perfil tubo quadrado, aço 1020
5	1	Área de sacrifício 80x1300x80 mm	3000	Perfil dobrado em formato de bacia retangular
6	30	Chapa interna 80x2,3 mm	1292	Suporte do material a ser cortado em aço 1020
7	1	Perfil G 100x50x20x2,3mm	1570	Perfil U enrijecido em aço 1020
8	5	Trilhos trefilado SKF-LLT-20mm	1500	Trefilado
9	5	Guias rolamento SKF-LLT 20mm	-	Guia com 4 fileiras de rolamentos
10	5	Cremalheiras M1,5x20	1500	Material: aço 1045 acoplada no motor de passo
11	3	Pinhão de M1,5. Z=13 x 20mm	-	Material: aço 1045
12	1	Chapa de suporte para item (9)	300	Perfil L 100x100x3 mm
13	1	Esteira porta cabo terminal 80x40	2000	Material: nylon
14	1	Tocha de corte a plasma CNC	-	Tocha de corte plasma
15	1	Chapa de suporte do eixo Z	200	Perfil L 100x250x3mm
16	4	Guia de rolamento perfil V	-	Diâmetro externo de 50 mm em nylon
17	1	Barra roscada M14	200	Com encaixe para acoplamento flexível
18	2	Chapa lateral do carro transversal	-	Retângulo de 300x350x4,75mm
19	1	Chapa Perfil L 180x80x4,75 mm	80	com corte oblongo 150x50 mm
20	1	Suporte da tocha do plasma	-	Perfil Cartola 20x100x50x100x20x3 mm

A fabricação e a montagem de todos os componentes teve um custo aproximado de R\$ 7.000,00 reais.

2.3. Sistema eletrônico

O sistema eletrônico é responsável pelo controle da movimentação do carro longitudinal, transversal e da tocha em Z, além disso, ele ativa e desativa o acionamento da tocha para o corte no momento certo, pré-determinado pelo operador. A figura 4. Ilustra o esquema de ligação do sistema eletrônico da máquina.

Figura 4. Esquema de ligação do sistema eletrônico (autoria própria)



Após realizar a ligação mostrado na Fig. 4, para o dispositivo estar operante, é necessário configurar todas as conexões da placa controladora (MACH 3 modelo 74HC). A figura 5 ilustra de forma simplificada a descrição de cada conexão, de acordo com Motion (2019).

A porta paralela DB 25 pinos é a responsável pela comunicação do computador com o dispositivo enviando os dados gerado pela integração CAD-CAM. A tabela 3 identifica cada pino da porta paralela utilizado pelo dispositivo e suas funções.

Figura 5. Placa controladora MACH 3 modelo 74HC e suas conexões (adaptado de Motion, 2019)

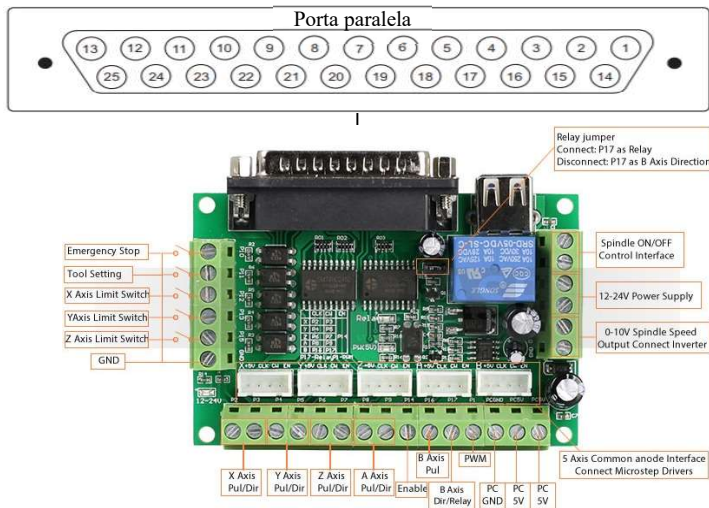
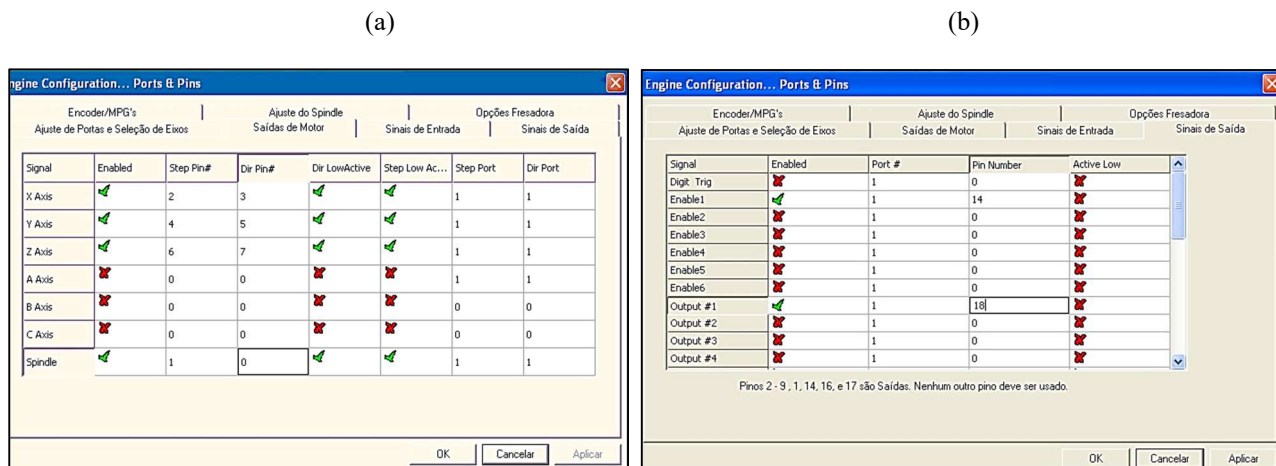


Tabela 3. Identificação de cada pino da porta paralela e sua função (autoria própria)

Pino	Função	Descrição
1	Habilitar	Habilitar a porta paralela
2	Pulso(X)	Sinal do eixo X
3	Direção(X)	Direção do eixo X
4	Pulso(Y)	Sinal do eixo Y
5	Direção(Y)	Direção do eixo Y
6	Pulso(Z)	Sinal do eixo Z
7	Direção (Z)	Direção do eixo Z
8	-----	Sem função
9	-----	Sem função
10	Limite X	Fim de curso do eixo X
11	Limite Y	Fim de curso do eixo Y
12	Limite Z	Fim de curso do eixo Z
13	-----	Sem função
14	Relé	Acionamento da fonte de PLASMA
15	E-Stop	Emergência
16	-----	Sem função
17	-----	Sem função
18-25	GND	Terra

Após identificar cada um dos pinos e sua função, é necessário fazer a configuração utilizando o Software controlador MACH 3, apresentado na Fig. 6.

Figura 6. Abas de configurações do software MACH3 (a) saídas do motor, (b) sinais de saída para acionamento do plasma (autoria própria)



Uma vez realizado todas as configurações da placa, deve-se especificar os motores, drives e demais componentes eletrônicos necessários para o funcionamento do dispositivo.

A seleção do motor de passo é baseado no torque necessário para movimentação do carro transversal e longitudinal.

O torque obtido foi 20 kgf.cm, calculado a partir do peso da estrutura. A tabela 4 lista todos os componentes eletrônicos especificados e seus respectivos valores.

Tabela 4. Lista de componentes eletrônicos da mesa de corte a plasma (autoria própria)

QTD:	Item:	Descrição:	Preço
1	Placa controladora CNC	Placa interface Mach3 5 eixo breakout board	R\$ 49,00
4	Drives para motor de passo	TB6600 até 5 A. Driver para motor de passo híbridos de 2 ou 4 fases, de 4 a 8 fios, resolução de micros passos 1/1 até 1/16; 3200 passos/rev. e corrente de 0,2A a 4A.	R\$ 240,00
1	Fonte de alimentação	Fonte de energia 110/220, com saída de trabalho de 24V 15A	R\$ 59,00
1	Quadro de comando	Quadro de comando elétrico de 30x35cm com tampa selada	R\$ 100,00
12 m	Cabo elétrico	Cabo elétrico PP 4x1,0 mm	R\$ 48,00
2 m	Cabo elétrico	Cabo elétrico PP 3x2.0 mm	R\$ 20,00
1	Tomada 3p+t	Conjunto Industrial Tomada + Plug Steck 3p+t 32a Azul Newkon	R\$ 29,00
4	Motor de passo	Motor de passo nema 23 – 20 kgf.cm; 57HS76-3004A08-D21, Torque:20kgf.cm, Tensão: 2,7 Vdc, Corrente: 3 A,	R\$ 620,00
1	Borne WEG	Kit Borne de engate rápido tipo parafuso linha BTW com fusível	R\$ 150,00
1	Mão de Obra	Mão de obra de instalação dos equipamentos eletrônicos	R\$ 500,00
TOTAL			R\$ 1.815,00

3. FUNCIONAMENTO DA MESA CNC

O processo de operação de uma mesa CNC (comando numérico computadorizado) ocorre da seguinte forma: uma geometria é desenhada em um programa CAD (desenho assistido por computador) e, em seguida, o arquivo é enviado a um programa CAM (fabricação assistida por computador), no qual é usado para criar arquivos G-code que contém as instruções e os parâmetros escolhidos para o processo de acordo com o desenho.

As instruções em G-code, são enviadas ao software controlador da mesa CNC que interpreta linha por linha e envia à placa controladora que executa as funções nele contido.

Com este processo, uma vez criado o desenho da peça é convertido para a linguagem da máquina, pode se repetir a produção utilizando o mesmo arquivo. Além disso, o desenho CAD pode ser replicado no programa CAM de forma que o mesmo faça a leitura de diversas peças e as reproduza em um único arquivo G-code, permitindo assim a produção em escala apenas com uma única programação.

A tabela 5 apresenta os comandos G-code necessários para o corte de uma chapa metálica quadrada de 200x200 mm.

Tabela 5. Exemplo de comando G-code para corte de uma chapa metálica quadrada de 200x200 (mm)

Comando	Descrição	Comentário
G00 X0 Y0 Z5	Define a origem inicial	X0 Y0 Z5: defini o ponto de origem elevando a tocha em 5 mm de altura
G01 Z -3 F600	Início da tarefa	Z-3 F600: aproxima 3mm da peça, e defini a velocidade de translação em 600 mm/min
M03	Liga a ferramenta	Liga a tocha do plasma, ou qualquer outra ferramenta de corte
G01 X200	Move 200 mm em X	Executa a translação da tocha á 200 mm em x, a partir da origem
G01 Y200	Move 200 mm em Y	Executa a translação da tocha á 200 mm em y, do ponto anterior
G01 X-200	Move -200 mm em X	Executa a translação da tocha a -200 mm em x, do ponto anterior
G01 Y-200	Move -200 mm em Y	Executa a translação da tocha a -200 mm em y, do ponto anterior
M05	Desliga a ferramenta	Desliga a tocha do plasma, ou qualquer outra ferramenta de corte
G00 X0 Y0 Z5 M30	Origem inicial e fim	Retorna a tocha ao ponto de origem e finaliza a programação

Tendo a programação CAM para funcionar uma mesa CNC, é necessário escolher qual será o instrumento de corte, que no projeto em questão será corte a plasma.

4. FONTE DE CORTE A PLASMA

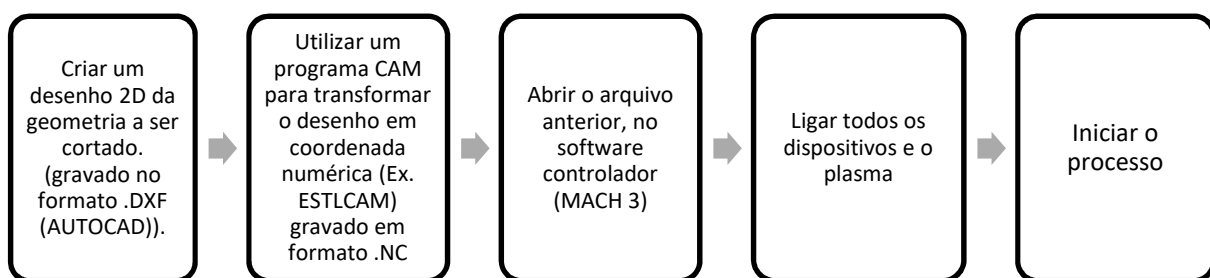
A fonte de corte a plasma é o equipamento que realiza o corte de materiais eletro condutores através de um arco elétrico gerado pela aproximação do bico de corte e o material a ser cortado. Essa aproximação provoca um curto circuito que é transmitido em alta velocidade por meio de um gás ionizante (ar comprimido, argônio, hidrogênio, nitrogênio).

Para escolher a fonte de plasma é necessário identificar qual será a corrente necessária para executar o corte do material de acordo com a espessura requerida. No presente trabalho o material a ser cortado é o aço carbono de até 19 mm de espessura. Portanto, de acordo com o manual do fabricante Hypertherme (2016), é necessário dispor-se de uma fonte de plasma de 105 Ampere com ar comprimido há uma pressão de 6 bar.

5. CASO REAL DE UM PROCESSO DE CORTE

A figura 7 mostra em forma de fluxo o procedimento a ser seguido para a execução de uma atividade de corte, definindo o passo a passo e os softwares utilizado para realização de cada etapa.

Figura 7. Fluxo de processos para um caso real de tarefa de corte por comando numérico (autoria própria)



6. RESULTADOS DE UMA ATIVIDADE DE CORTE

A figura 8(a) mostra a mesa de corte a plasma, fabricada de acordo com as definições estruturais e eletrônicas apresentados nos tópicos anteriores. E também, é apresentado o corte de uma chapa metálica de 200x200 (mm) com 4,75 mm de espessura, A Fig. 8(b) mostra detalhes do corte realizado e os resultados finais do processo de corte é apresentado na Fig. 9(a) e na Fig. 9(b) e apresentado uma imagem da mesa de corte a plasma.

Figura 8 (a) Imagem da mesa de corte em operação, (b) detalhes da peça durante a atividade de corte (autoria própria)

(a)

(b)

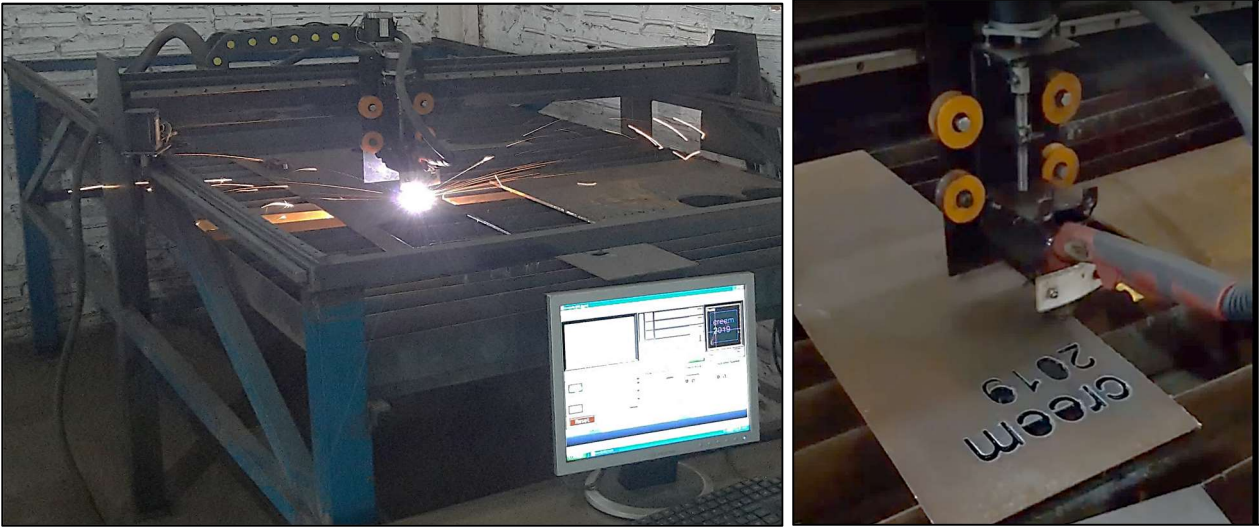


Figura 9.(a) Resultado final do processo de corte com uma precisão de 0,1 mm, (b) imagem da mesa de corte a plasma (autoria própria)

(a)

(b)

200,0±0,1 mm



7. CONCLUSÃO

No presente trabalho foi desenvolvido uma mesa de corte a plasma com custos significativamente inferiores aos valores das mesas encontradas comercialmente. Assim, o desenvolvimento deste tipo de dispositivo pode ser uma alternativa de aquisição a baixo custo principalmente por pequenas empresas pela quantia de R\$ 8.815,00.

Além disso, neste trabalho foi apresentado o dimensionamento estrutural da mesa de corte bem como o sistema eletrônico e os componentes necessários para a automatização do dispositivo. Finalmente, um fluxo da operação de corte é apresentado, uma atividade de corte em uma chapa de aço é realizada e os resultados se mostraram satisfatórios e de acordo com as precisões requeridas em desenho.

8. REFERÊNCIAS

- Collins, J. Busbyr., H. Staab e Hans, G., 2017. *Projeto Mecânico de Elementos de Máquinas*. 2º ed.
- Fitzpatrick e Michael., 2013. *Introdução à Usinagem com CNC: Série Tekne*, Porto Alegre.
- Horton.,2010. *CNC Plasma Build*. (2019, Mar 28).
<http://adam-horton.blogspot.com/p/cnc-plasma-build_16.html>
- Hypertherme. 2016. “Dicas básicas para melhorar a qualidade do corte a plasma”. (30 Mar. 2019)
<<https://www.hypertherm.com/pt/learn/articles/basic-tips-to-improve-plasma-cut-quality/?region=SART>>.
- Motion, Cnc., 2019. *Interface Cnc Cinco Eixos*
<<https://www.cncmotion.com.br/cnc-interface-r2-cinco-eixos>>
- ISO 6983-1.2009. *Sistemas de automação e integração - Controle numérico de máquinas*. (2019, Fev 20)
<<https://www.iso.org/standard/34608.html>>
- Silva, Sidnei Domingues. 2012. *CNC: Programação de Comandos Numéricos Computadorizados*. 8. ed. São Paulo: p.308
- Viumau, Mauricio., 2008. *MACH3 Controle de CNC a instalação do software e configuração Versão 3* disponível em
<https://www.machsupport.com/wpcontent/uploads/2013/02/Mach3_Br_Instala%C3%A7%C3%A3o_Configura%C3%A7%C3%A3o.pdf>

9. RESPONSABILIDADE PELAS INFORMAÇÕES

Os autores são os únicos responsáveis pelas informações incluídas neste trabalho.